

# Schnittstelle TDM zum Voreinstellgerät Speroni



## Funktionen

- Datentransfer von Komplettwerkzeugen und Werkzeuglisten von der TDM Datenbank zum Voreinstellgerät.
- Rückübertragung der gemessenen Ist-Daten nach TDM pro Werkzeug oder für alle Werkzeuge einer Werkzeugliste.

Durch Anbindung Ihres Speroni-Voreinstellgerätes an die TDM Software wird sichergestellt, dass Werkzeuge korrekt vorbereitet und innerhalb der vorgegebenen Toleranzen gemessen werden. Genau so, wie sie der NC-Programmierer bei der Programmerstellung verwendet hat.

Die Schnittstelle ist verfügbar mit TDM ab Version 4.5 und für Speroni Voreinstellgeräte mit der Software Edge ab Version 2.0.12 and EdgePro ab Version 1.5.4 (unabhängig vom Geräte-Typ).

## Vorteile

- Direkte Datenbank-Kommunikation
- Doppelte Datenhaltung der Werkzeugdaten wird ausgeschlossen.
- Voreinstellung mit korrekten Werkzeugsolldaten aus der TDM Software.
- Steigerung der Produktivität: durchgängige Werkzeugplanung von der NC-Programmierung bis zur Bearbeitung
- Zeiteinsparung und Kostenreduzierung
- Reduzierung von Maschinenstillständen, weniger Ausschuß und Vermeidung von Schäden durch elektronische Generierung der maschinenspezifischen Tool-Offsets auf Basis der Werkzeugdaten (optional)

# Werkzeugdatenverwaltung mit TDM schnell - einfach - erfolgreich

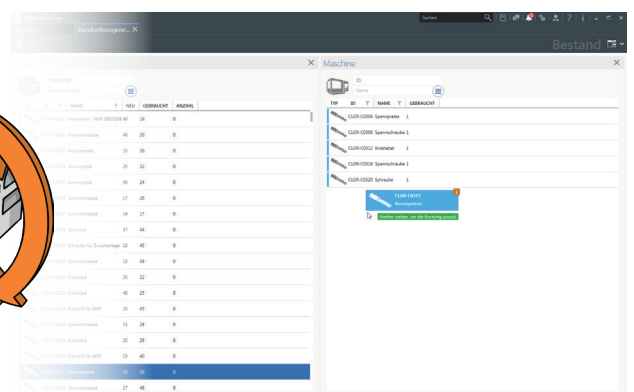
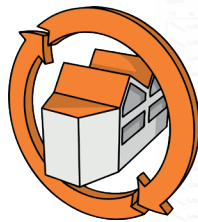
## Software zur Betriebsmittelverwaltung

Mit den Softwaremodulen von TDM erfassen und verwalten Sie Ihre Betriebsmittel systematisch und vollständig. Diese Transparenz ermöglicht ein schnelles Finden von Werkzeugen, ein richtiges Zusammenbauen und ein rechtzeitiges Vorbereiten für die Maschinen. Es erhöht die Qualität durch Kalibrieren der Mess- und Prüfmittel und zeigt die Verfügbarkeit aller für einen Auftrag erforderlichen Betriebsmittel. Jede Funktion von TDM ist ein Baustein eines funktionierenden Tool Lifecycle Managements.



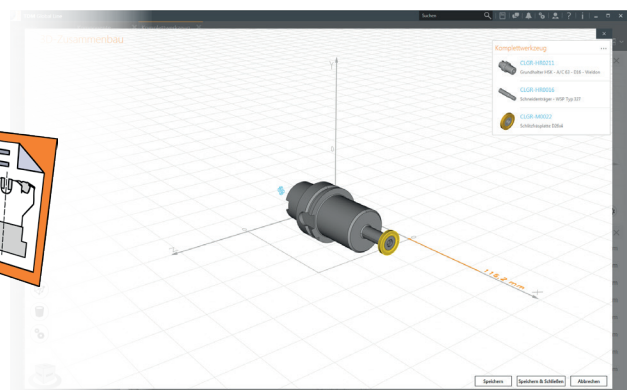
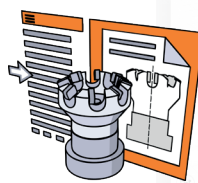
## Software für Shopfloor Management

Die TDM Software ermöglicht ein vorausschauendes Einplanen und Vorbereiten der Komplettwerkzeuge zu jedem Auftrag. Sie kalkuliert den Werkzeugverbrauch und erstellt Listen mit den Werkzeugen, die vorbereitet werden müssen - inklusive Berücksichtigung des Werkzeugbestands an der Maschine. Ebenso die rückfließenden Daten sind wertvoll - sie optimieren stetig die Qualität der Datenbank.



## Software zur Daten- und Grafikgenerierung

Damit das Tool Lifecycle Management funktionieren kann, braucht es eine gute Datenbasis. TDM bietet perfekte Tools, um ein System mit Daten zu befüllen oder neue Daten und Grafiken zu generieren. Herstellerwerkzeuge können mit 2D- und 3D-Grafiken angelegt werden.



## Schnittstellen

Ein durchgängiges Tool Lifecycle Management stellt Werkzeugdaten und -grafiken in den Planungs- und Fertigungssysteme eines zerspanenden Unternehmens zur Verfügung. TDM integriert diese Systeme, lässt Daten fließen und ermöglicht optimale Prozesse. Werkzeugdaten können viel bewegen - wenn sie zum richtigen Zeitpunkt zu den richtigen Systemen gelangen.

