

„Mastercam 2019“ ab September in Deutschland erhältlich – Die neue deutsche Version des weltweit führenden CAM-Systems verspricht eine optimierte Benutzeroberfläche, anwenderfreundliche Bedienbarkeit und viele neue Funktionen.

Bad Lippspringe, 24. Juli 2018 – Der deutsche Distributor der CAD/CAM-Software Mastercam, die InterCAM-Deutschland GmbH stellt eine neue Mastercam-Version vor. Mastercam 2019 ist die aktuellste Version des Weltmarktführers im Bereich der CAM-Systeme. Sie stellt die Benutzerfreundlichkeit und die Effizienz in den Fokus und bietet viele bahnbrechende Innovationen wie neue 2D- und 3D-Werkzeugwege, einen Werkzeugdesigner für 3D-Drehwerkzeuge und Optimierungen in der Solidkonstruktion. Das sind nur einige von vielen Verbesserungen, die Mastercam 2019 zu bieten hat. Für Unternehmen bedeutet die neue Version: schlankere Fertigungszyklen, eine höhere Produktivität und geringere Kosten. Seit Anfang Juni 2018 ist die englische Version von Mastercam 2019 erhältlich. Die Auslieferung der deutschen Version erfolgt im September 2018.

Die Highlights von „Mastercam 2019“ im Überblick:

Neuer 2D-Werkzeugweg „Modell fassen“

In Mastercam 2019 gibt es einen neuen 2D-Werkzeugweg. Mit der Funktion „2D Modell fassen“ lassen sich Fasen in der 2D-Bearbeitung vereinfacht erzeugen, wodurch prismatische Bauteile mit nur wenigen Klicks vollständig gefast werden können. Außerdem werden Störgeometrien durch einen definierten Sicherheitsabstand automatisch berücksichtigt.

Neuer 3D-Werkzeugweg für bessere optische Oberflächengüte

Mit der Funktion „Gleichmäßige 3D-Kontur“ bietet Mastercam 2019 einen neuen 3D-Werkzeugweg.

Der hierbei integrierte Parameter „3D-Kontur Spirale“ führt dazu, dass die Zustellbewegungen zwischen den Offsetbahnen bei der 3D-Kontur durch einen spiralförmigen Aufbau der Werkzeugwege entfallen. Somit bleibt die Maschine in einer flüssigen Bewegung, was zu einer Verbesserung der optischen Oberflächengüte führt.

Mit dem Parameter „Glätten“ filtert Mastercam 2019 außerdem plötzliche Richtungswechsel heraus, sodass Umkehrpunkte reduziert werden und die Maschine den Vorschub besser halten kann.

Schnelles Entgraten bei komplexen Bauteilen

Für das Mastercam Modul „Mehrachsen“ steht ein neuer Werkzeugweg zum Entgraten zur Verfügung. Die Ausgabe kann hierbei wahlweise 3-achsig, 3+2 angestellt oder 5-achs-simultan erfolgen.

Unterstützt werden in dieser neuen Strategie Kugel- sowie Ballfräser. Mit der neuen Funktion ist das Entgraten bei komplexen Bauteilen sowie die Bearbeitung hinterschnittiger Geometrien in nur einem Bearbeitungsschritt möglich. Dies führt zu einer enormen Zeitersparnis im Bereich der Selektion und der Berechnungszeiten.

Optimierte individuell anpassbare Darstellung

Zu einem der neuen Features in Mastercam 2019 gehört ebenso die erweiterte Werkzeugweganzeige, d.h. innerhalb eines Werkzeugweges können einzelne Sektionen in Farbe und Strichstärke einfach angepasst werden. Ein- und Ausfahrten sowie Eilgang- und Mikrolift-Bewegungen können außerdem separat geschaltet und anschließend einzeln betrachtet werden. Darüber hinaus wurde die gesamte Grafik Engine überarbeitet, wodurch im Bereich der Schattierung der Materialmode mit weiteren Texturen ergänzt werden kann.

Einfache Erstellung und Integration von 3D-Drehwerkzeugen

Mastercam 2019 ermöglicht es, Drehwerkzeuge anhand von 3D-Daten in Mastercam zu integrieren. Der neu gestaltete Werkzeug-Designer führt hierbei systematisch durch die Definition der Drehwerkzeuge und vereinfacht somit das Anlegen neuer Werkzeuge.

Drehen in alle Richtungen

Mit der in Mastercam 2019 vollständig integrierten Bearbeitungsstrategie „PrimeTurning™“ ist das Drehen in alle Richtungen möglich. Diese innovative Dreh-Strategie wurde in Kooperation mit dem weltweit führenden Werkzeughersteller Sandvik Coromant entwickelt. Sie ermöglicht ein höheres Zerspanvolumen, höhere Werkzeugstandzeiten sowie mehr als 50 % gesteigerte Produktivität beim Drehen.

Optimierungen im Design

Auch im Bereich Design sind viele neue Highlights dazugekommen. Eines der Highlights ist die parametrische Bohrlochkonstruktion. Mit dieser Funktion kann der Anwender in der Solidkonstruktion Bohrformen assoziativ über eine Legende editieren. Eine weitere neue Funktion ist die „Power-Fläche“. Der Anwender kann hierbei automatisch mit nur einem Klick eine Fläche aus angrenzenden Flächen bilden und somit viel Zeit sparen.

Überarbeitete Halterkollisionsprüfung

Ebenso wurde die Halterkollisionsprüfung „Check Holder“ in der neuen Version überarbeitet und komplett in die Mastercam-Oberfläche integriert. Mit dieser Funktion lassen sich Ausspannlängen der Werkzeuge schnell und zuverlässig überprüfen sowie automatisiert anpassen. Zudem können Kollisionsbahnen visuell angezeigt werden.

Hinweis für Redakteure:

*Vom 18. - 22. September wird Mastercam auf der **AMB Messe** in Stuttgart sein und die neue Version offiziell vorstellen. Sie finden Mastercam in Halle 2, Stand 2C25. Am 22. November findet zusätzlich am Hauptsitz von Mastercam Deutschland in Bad Lippspringe ein **Technologie-Tag** statt, in dem alle deutschen Mastercam-Fachhändler vor Ort sind und die Funktionen der neuen CAD/CAM-Software-Mastercam 2019 live präsentieren. Eine Anmeldung zum Technologie-Tag ist in Kürze auf der Mastercam - Website möglich.*

Zeichen und Bilder:

Ca. 5.000 Zeichen

5 Bilder

Bildrechte: InterCAM-Deutschland GmbH

Ansprechpartner für weitere Presseinformationen:

Kaan Güler

InterCAM-Deutschland GmbH

Am Vorderflöß 24a

33175 Bad Lippspringe

Tel.: +49 5252 98 999 193

gueler@mastercam.de

www.mastercam.de

Bilder

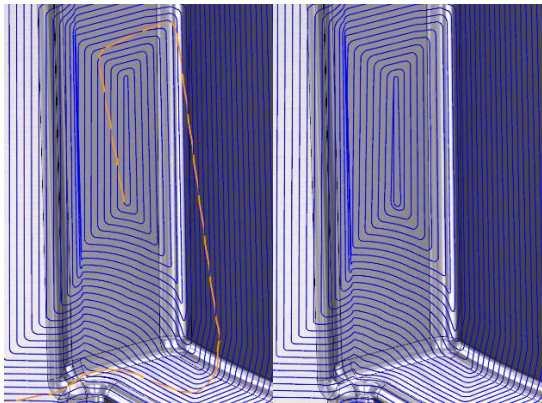


Bild 1

Neuer 3D-Werkzeugweg: störende Zustellbewegungen zwischen den Offset-Bahnen bei der 3D-Kontur entfallen mit der „3D-Kontur Spirale“ (Abbildung links) und die Maschine bewegt sich flüssiger.

(Bild: InterCAM-Deutschland GmbH)

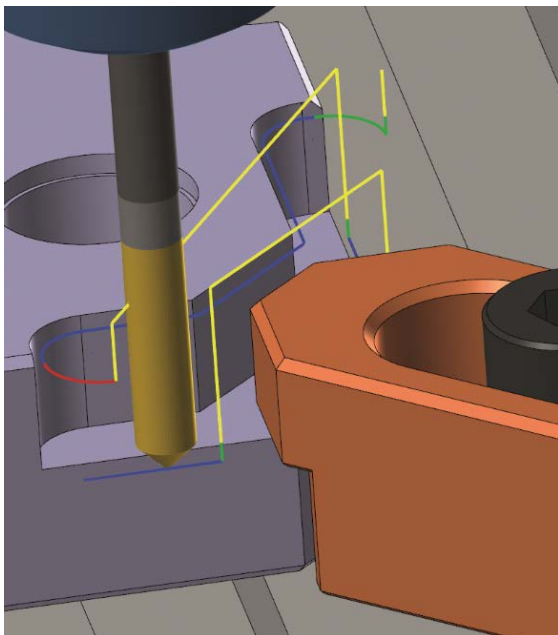


Bild 2

Mit der Funktion „Modell Fasen“ kann der Mastercam 2019-Anwender ein komplexes Bauteil mit wenigen Klicks vollständig automatisch fasen.

(Bild: InterCAM-Deutschland GmbH)

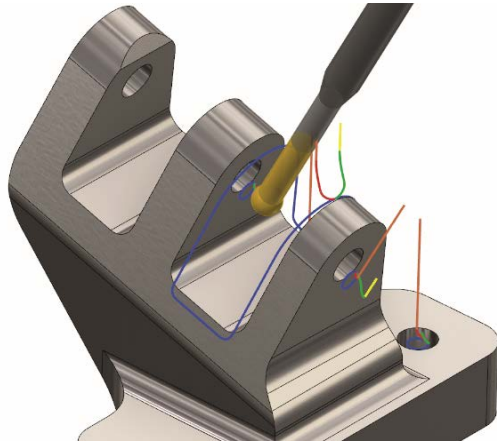


Bild 3

Beim „Entgraten“ komplexer Bauteile erfolgt die Ausgabe 3-achsig, 3+2 angestellt oder 5-achs-simultan.

(Bild: InterCAM-Deutschland GmbH)

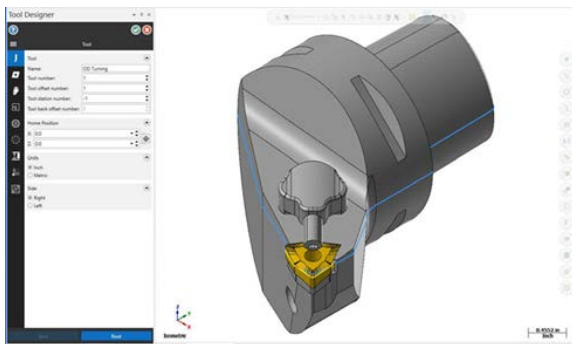


Bild 4

Der neue Werkzeug-Designer erleichtert das Anlegen und Integrieren von 3D-Drehwerkzeugen erheblich.

(Bild: InterCAM-Deutschland GmbH)

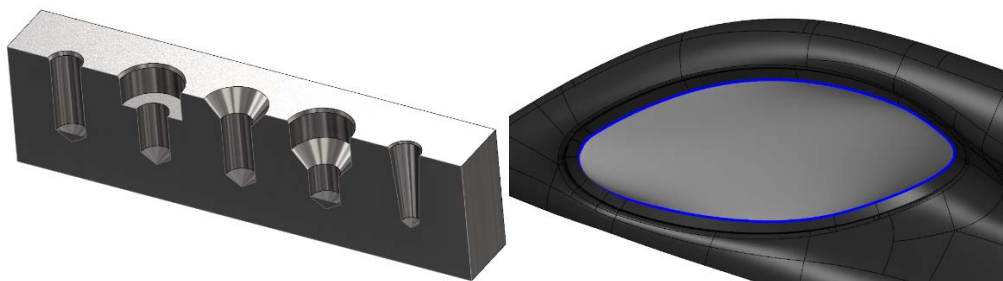


Bild 5:

Mit der neuen Bohrlochkonstruktion und der „Power-Fläche“ sparen Anwender viel Zeit. (Bild: InterCAM-Deutschland GmbH)

Über Mastercam

Das CAD/CAM-System Mastercam ist weltweit führend im CAM-Bereich. Die CNC Software, Inc. mit Sitz in Connecticut, USA ist Entwickler der Software. Keine andere CAM-Software verzeichnet mit über 250.000 Lizenzen so viele verkaufte Lizenzen wie Mastercam. Kunden erhalten mit Mastercam ein CAM-System, das die Funktionalität, Benutzerfreundlichkeit und Effizienz in den Vordergrund stellt. Mastercam ist ein lösungsorientiertes Produkt, das sich an den unterschiedlichen Anforderungen des jeweiligen Kunden orientiert und individuelle CAM-Lösungen bietet. Unternehmen nutzen Mastercam vom Design-Entwurf bis hin zur Konstruktion und Fertigung einfacher sowie komplexer Bauteile. Zum Kundenkreis gehören die Branchen Automobilbau, Werkzeug- und Formenbau, Maschinen- und Anlagenbau sowie Lohnfertigung.

Aktuell wird Mastercam in über 75 Ländern verkauft. Der Vertrieb erfolgt über mehr als 90 Distributoren, die wiederum mit über 700 Vertriebspartnern zusammenarbeiten. 85 % der Vertriebspartner sind bereits seit über 16 Jahren dabei.

In Deutschland arbeiten acht Vertriebspartner und deren Niederlassungen am Erfolg von Mastercam. Auch hier blickt man auf eine langjährige Zusammenarbeit zurück. Mastercam-Vertriebspartner verkaufen dabei nicht nur die Software, sondern bieten dem Kunden über eine kompetente Beratung und Hilfestellung bei der Installation sowie der Inbetriebnahme des CAD/CAM-Systems hinaus auch umfangreiche Schulungsmöglichkeiten an.