



InterCAM

Deutschland GmbH

Am Vorderflöß 24a
33175 Bad Lippspringe

Tel.: 05252 98 999 0
Fax: 05252 98 999 102

E-Mail: info@mastercam.de
Internet: www.mastercam.de

AG Paderborn: HRB 4172
Ust.-IdNr.: DE813584389
Geschäftsführer: Andreas Stute

Bad Lippspringe, 06.03.2015

Mastercam-Pressemitteilung 01-2015

Mastercam X8: Neue Version für optionale Direktschnittstellen

Bad Lippspringe – Ab sofort bietet Mastercam eine neue Version optionaler Schnittstellen zum komfortablen Import von diversen Dateiformaten an.

Egal, ob eine Datei aus einem bestimmten CAD-Paket oder ein neutrales Format importiert werden sollen, das zuverlässige und genaue Einlesen der Daten ist dabei von enormer Bedeutung. Deshalb stehen in Mastercam für den flexiblen Datenaustausch großer Datenmengen mit anderen Systemen zahlreiche Standardschnittstellen zur Verfügung, die bei Bedarf um optionale Schnittstellen erweitert werden können.

Mit der neuen Version für optionale Direktschnittstellen ist es nun möglich, CATIA v5 R24-Daten fehlerfrei und zeitsparend samt der CATIA-Baumstruktur mit allen Konstruktionsmerkmalen zu importieren und weiter zu bearbeiten. Zudem können auch CPD-Daten, also Composite Design 3 Daten, geöffnet werden. Selbstverständlich ist es ebenso möglich, Toleranzinformationen (FDT-Import), Form- und Lagetoleranzen sowie Bemaßungen (MBD-Import) zu importieren.

Auch das Datenaustauschformat CATIA v5 CGR (CATIA Graphical Representation) und CATIA v6 3dxml-Formate stellen für die Direktschnittstellen kein Problem dar.

Ebenfalls verfügbar sind Schnittstellen für Siemens NX: Hier können sowohl Baumstrukturen mit sämtlichen Konstruktionsmerkmalen als auch MDB-Dateien (Form- und Lagetoleranzen, Bemaßungen) zuverlässig eingelesen werden.

Auf jeden Fall erwähnenswert ist das JT-Grafikformat, ein neutrales Format für 3D-Daten, welches das Portfolio abrundet.

Egal wie komplex die Daten sind, mit den optionalen Schnittstellen von Mastercam können sie schnell und zuverlässig umgewandelt werden.

Mastercam – schnell und effizient, wenn es darauf ankommt.

Bildmaterial

Abbildung 1 Ansicht einer CATIA v5-Datei inklusive Baumstruktur mit allen Konstruktionsmerkmalen in Mastercam X8

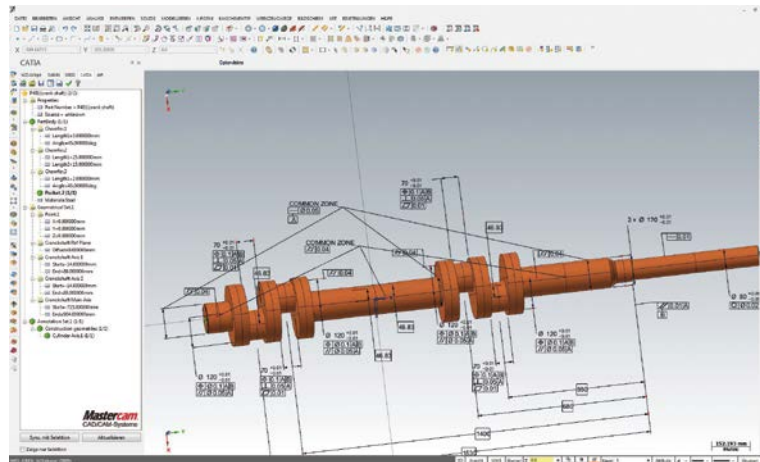
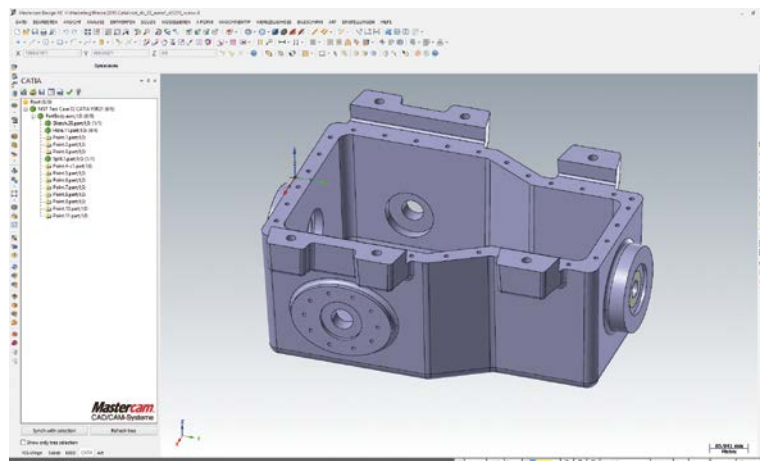


Abbildung 2 Ansicht einer JT-Graphik in Mastercam X8



Verantwortlich für den Inhalt:
Mastercam / InterCAM-Deutschland GmbH
Birgit Wagner
- Marketing -

Am Vorderflöß 24a
D-33175 Bad Lippspringe
Tel.: (0 52 52) 98 99 90
eMail: wagner@mastercam.de
Web: www.mastercam.de